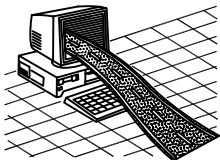
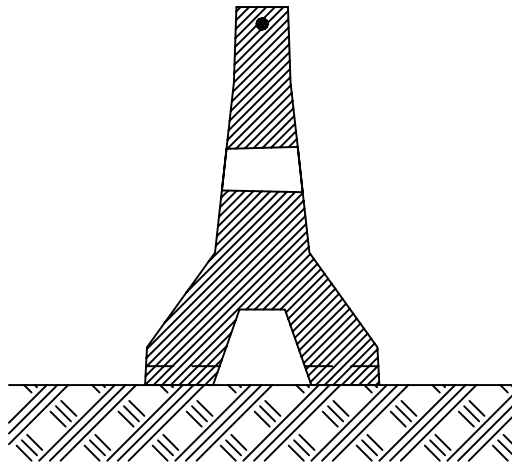




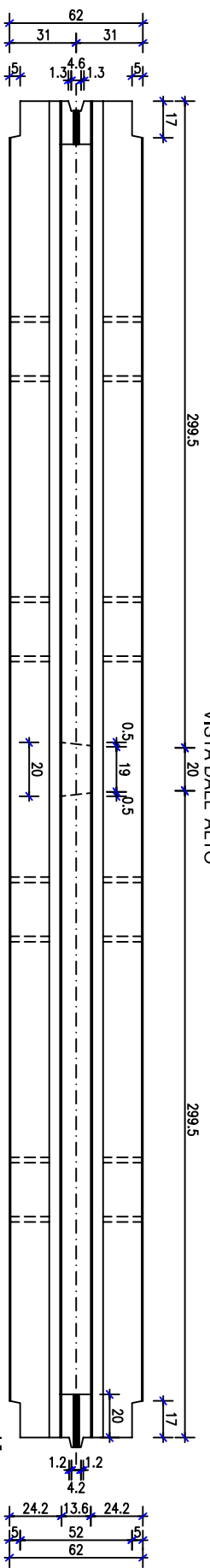
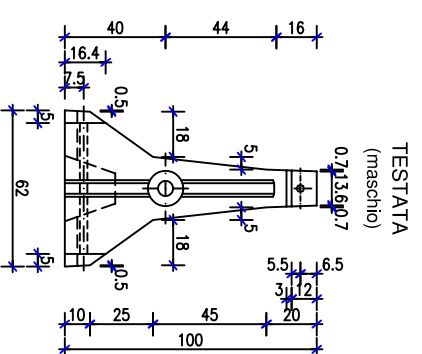
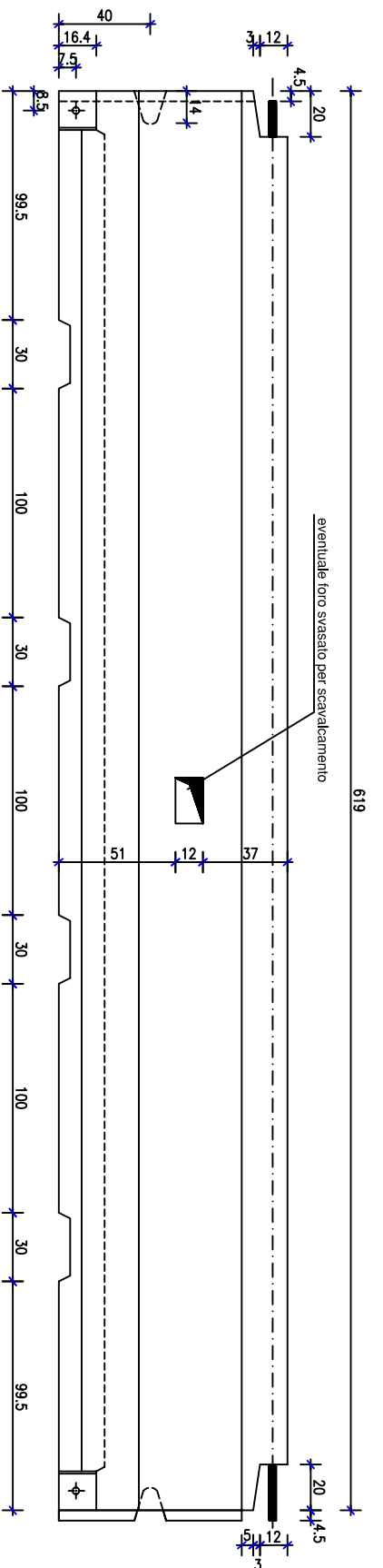
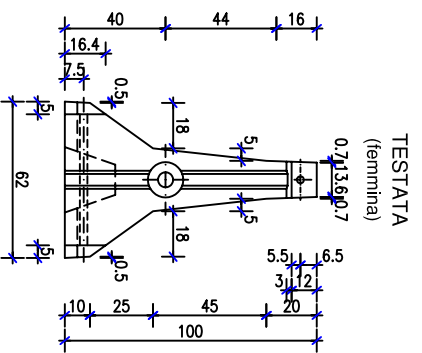
autostrade // per l'italia
Società per azioni

**BARRIERA "AUTOSTRADA" DA SPARTITRAFFICO
NEW JERSEY MONOFILARE SIMMETRICO
CLASSE H3**



**Direzione Sourcing e Tecnica Esercizio
Manutenzione e Standard di Pavimentazioni e Barriere
Opere di Sicurezza**

1 Luglio 1999



VISTA DI LATO

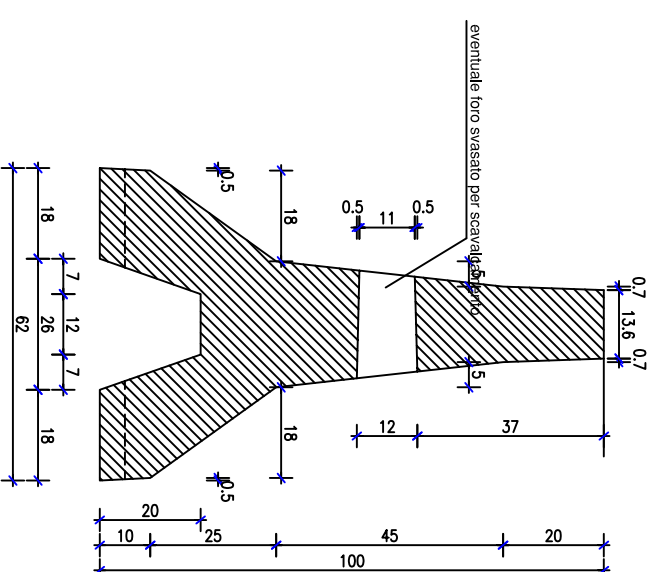
619

eventuale foro svasato per scavalcamento

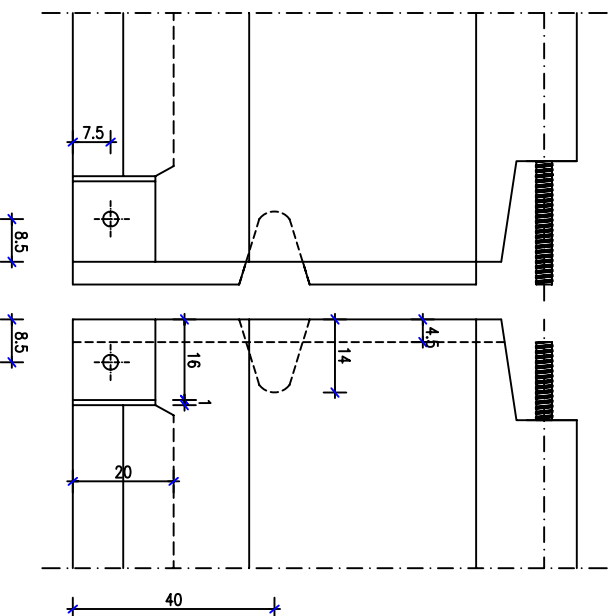
VISTA DALL'ALTO

299.5

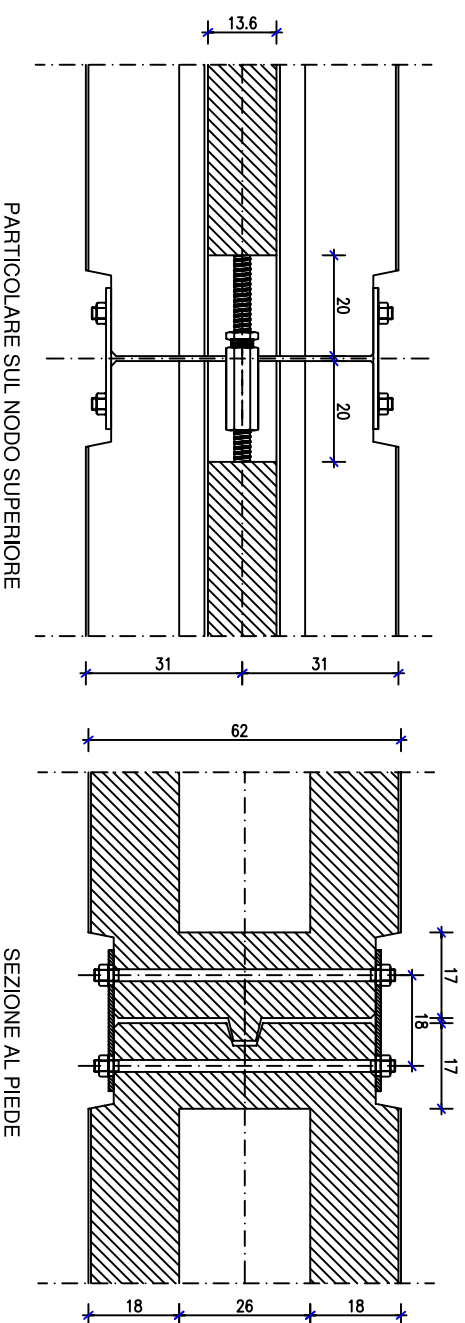
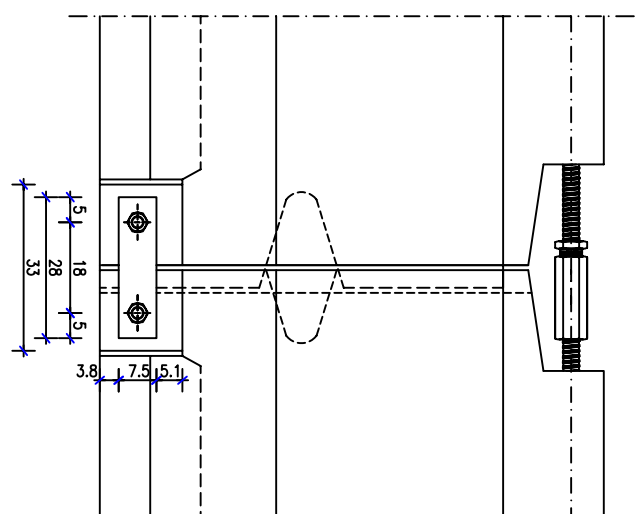
SEZIONE IN MEZZERIA



VISTA DELLE TESTATE

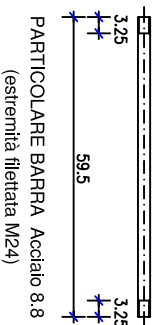


VISTA SUL GIUNTO



PARTICOLARE SULLA PLASTRA DI GIUNZIONE

PARTICOLARE SUL NODO SUPERIORE



PARTICOLARE BARRA Acciaio 8.8 (estremità filettata M24)

PARTICOLARE PLASTRA DI GIUNZIONE Acciaio Fe 430 280x75x10



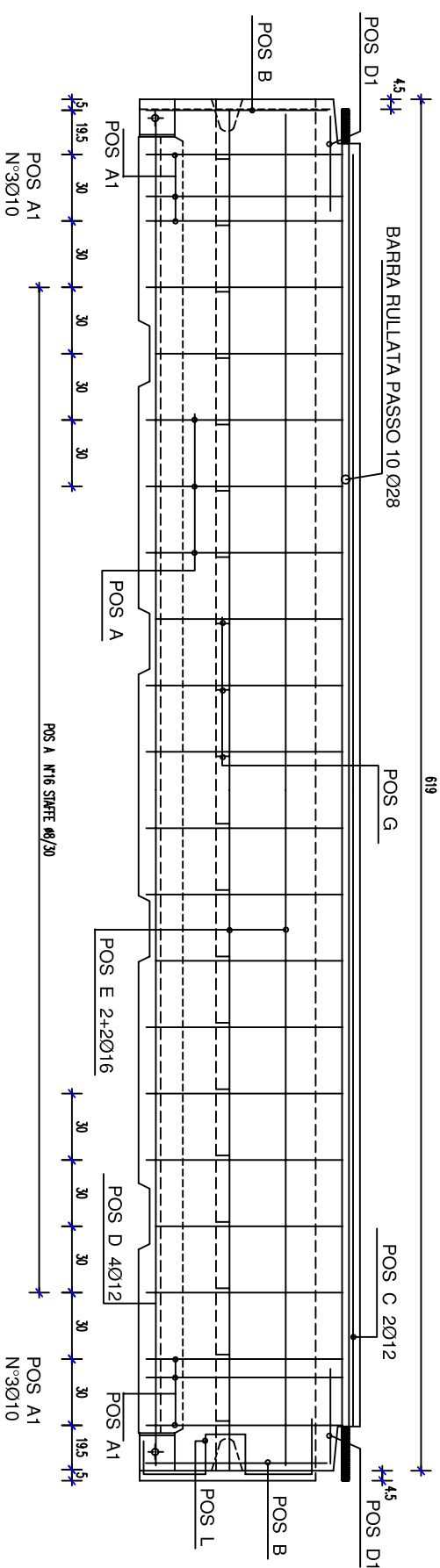
autostrade

ROMA - Via A. Bergamini 50

Autostrade S.p.A.

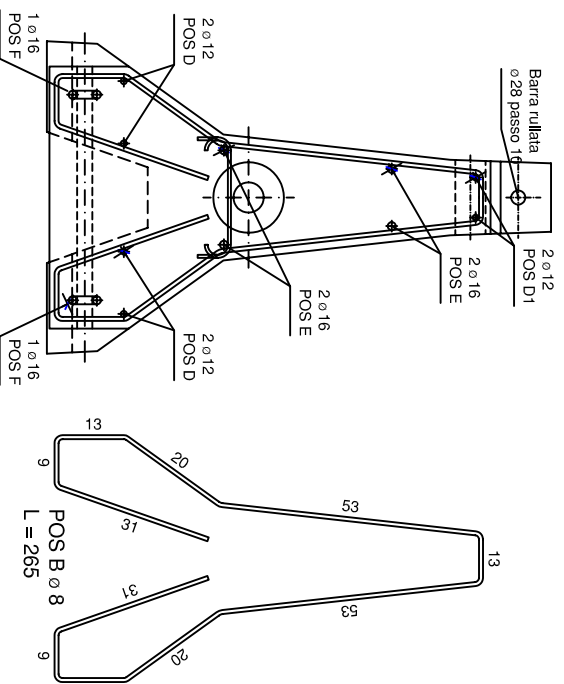
NEW JERSEY MONOFILARE H=100 CARPENTERIA

dis. n.	CRS 6d-1
scdia	varie
dis. da	CRS/RSL/SB
data	15.01.1999
aggiorn.	
file	MON0100A

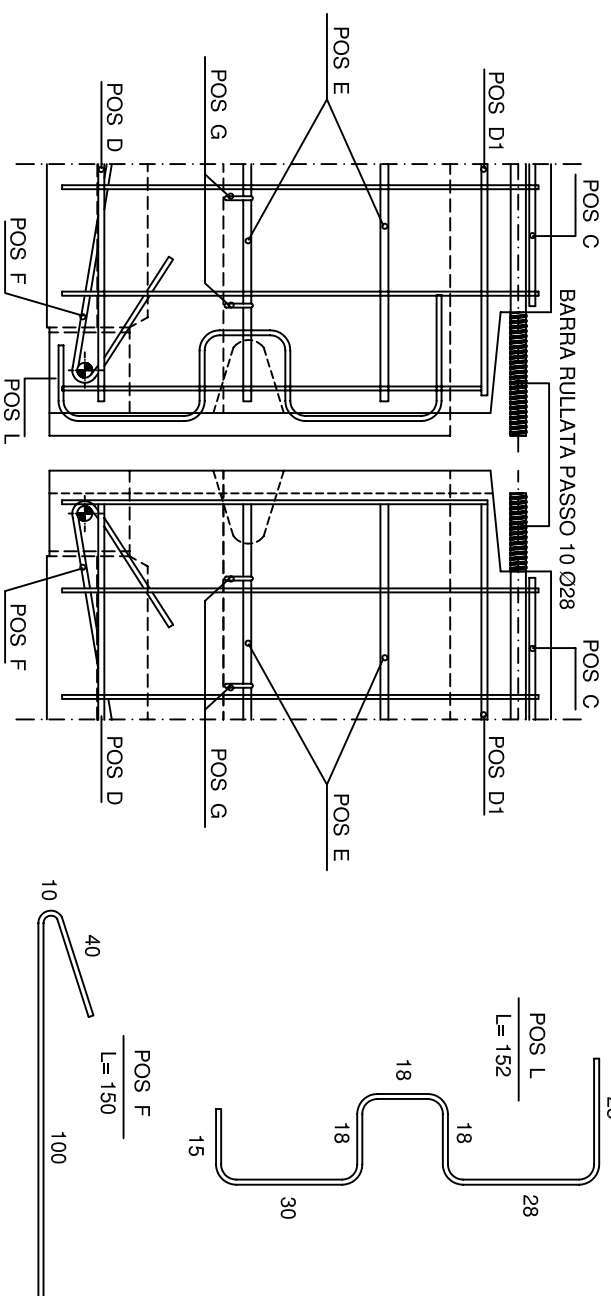


MATERIALI
CALCESTRUZZO Rck >= 450 daN/cm²
ARMATURA Acciaio Fe B44K
GIUNTI Barre Acciaio 8.8

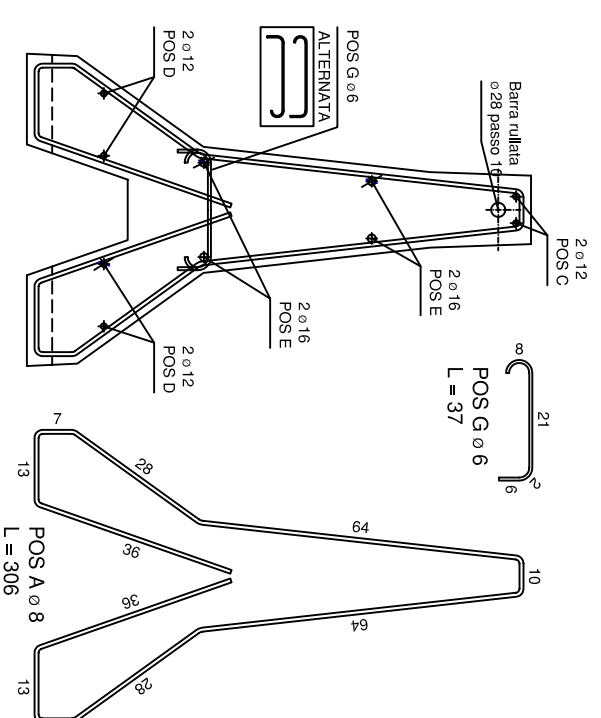
ARMATURA
ALL'ESTREMITA'



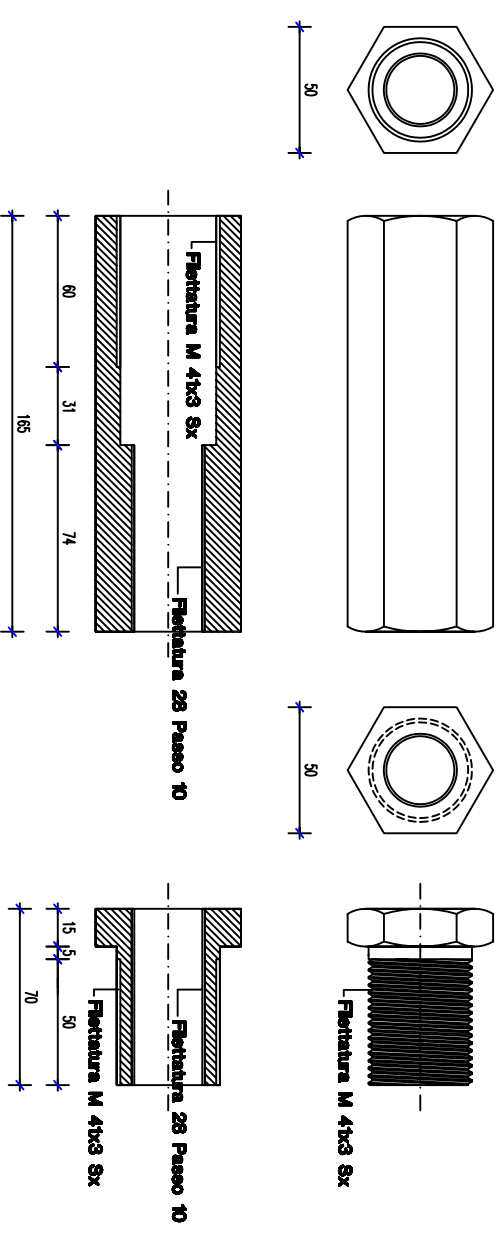
VISTA LATERALE ARMATURA ALL'ESTREMITA'



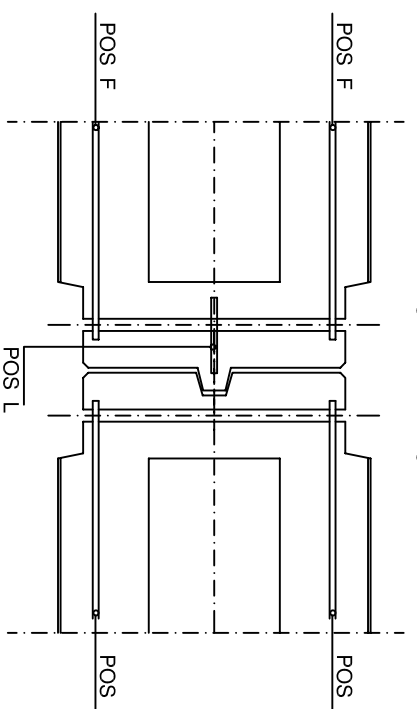
ARMATURA
IN WEZZERIA



MANICOTTO PER BARRE IN ACCIAIO PR80 35SMN/Pb10



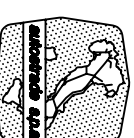
VISTA DALL'ALTO



RINFORZO SUI MANICOTTI

POS. N°	L. unit.	L. tot.	Ø	Tot. Kg.
A	3.06	48.96	8	19.34
A1	3.06	18.36	10	11.33
B	2.65	5.30	8	2.09
C	5.70	11.40	12	10.12
D	6.13	24.52	12	21.77
D1	1.00	2.00	12	1.78
E	6.13	24.52	16	38.69
F	1.50	6.00	16	9.46
G	0.37	7.40	6	1.64
L	1.52	1.52	10	0.94
BARRA RULLATA PASSO 10 Ø28 Acciaio C45 L = 6.18/29.85				147.01

autostrade



ROMA - Via A. Bergamini 50

Autostrade S.p.A.

NEW JERSEY MONOFILEARE H=100
ARMATURA

dis. n.	CRS 6d-2
scdl	varie
dis. da	CRS/RSL/SB
data	15.01.1999
aggiorn.	
file	MON0100A